

MR380-2 SERIE



Für die Mienen, Prüflabore und EMV

- ➔ **Digitale Ausgangssignale 5 resp. 24 VDC**
- ➔ **Plug and Play Lösung**
- ➔ **Benötigt keine Software / Programmierung**
- ➔ **Status LED direkt auf dem Wandler**
- ➔ **DIN-Schiene montierbar**
- ➔ **Übertragung bis zu 1250m, Störfrei**

Produktbeschreibung

Auswertmodul zum patentierten Faser optische Mikroschalter MR386 von MICRONOR. Der Schalter kann exponiert in EX, RFI, EMV, Hochspannung oder unter Blitzschlag Bedingungen eingesetzt werden. Das Schaltverhalten ist gleich wie ein Standard Mikroschalter von Saia, Schaltbau oder Crouzet, sogar die Montagebohrungen sind gleich (V15 Kompatibel).

Anwendung

Ersatz von Standard Mikroschalter, wenn diese aus Umweltgründen nicht genügen.

Technische Daten

Eingangsspannung	+24 VDC
Stromaufnahme	80mA (max. 100mA)
Temperaturbereich	-5°C ... +55°C
Schutzart	IP50
Gewicht	230gr.
Schaltleistung	60W / 62.5 VA
Kontaktmaterial	AgNi, vergoldet
DC Schaltleistung	75V bei 0.75A oder 24V bei 2A
AC Schaltleistung	50 V bei 1A oder 24 V bei 2A

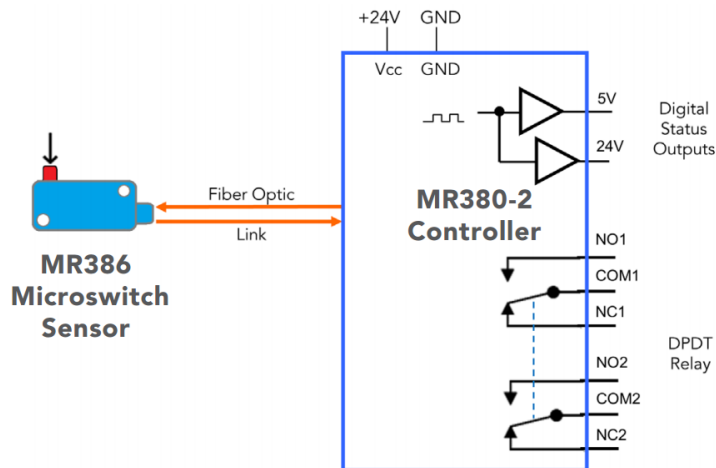
Optische Leistungen

Optischer Anschluss	LC Duplex, 62.5/125µm
Max. optischer Verlust	13dB
Max. Kabellängen	bis 1250m
Laser Klasse	Klasse 1 nach IEC 60825-1

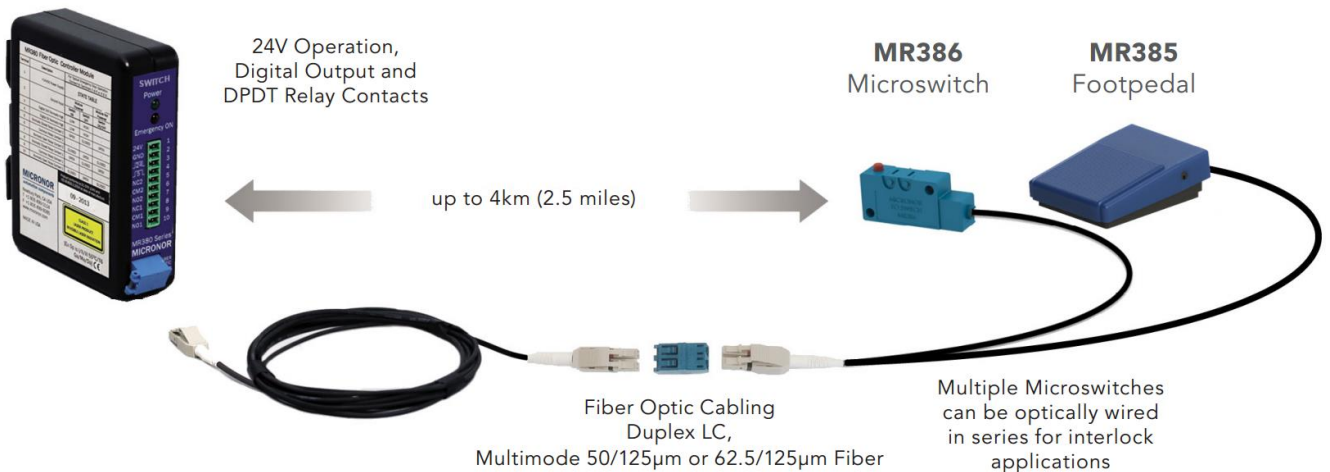
MR380-2 SERIE



Funktionsübersicht



Systemübersicht



➔ **Passende Sensoren finden Sie mit Datenblatt auf unserer Web**

MR380-2 SERIE

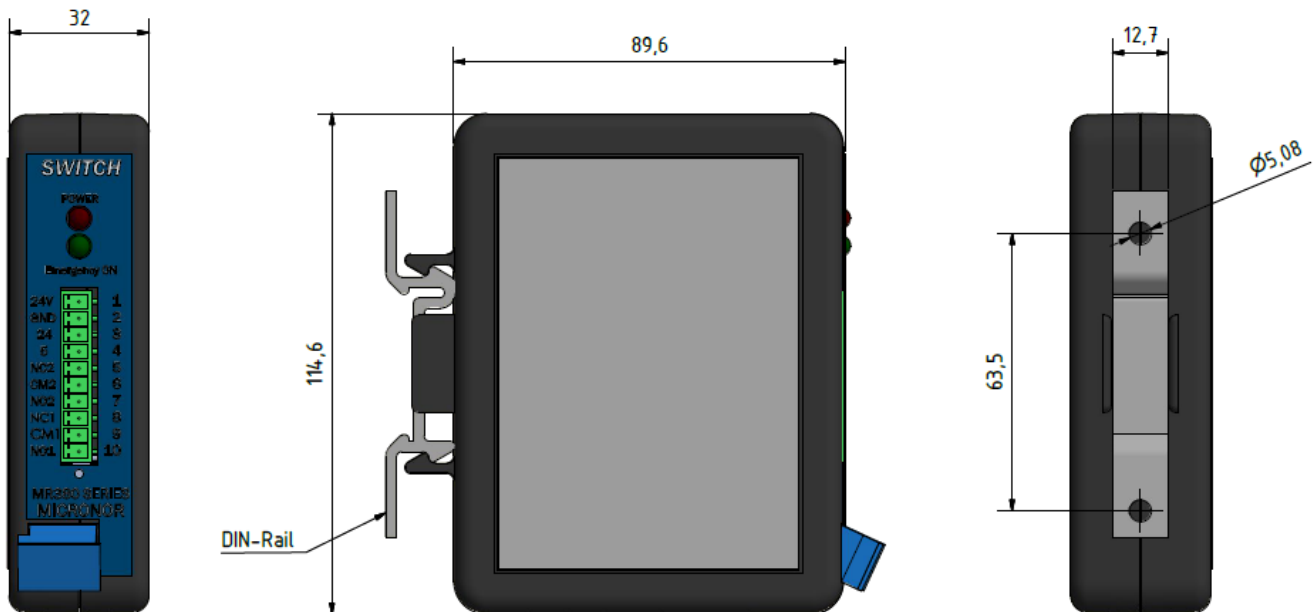


Elektrische Anschlüsse



Pin	Funktion
1	+24VDC
2	GND
3	Digital 24V Normally High
4	Digital 5V Normally High
5	Normally Closed Relay Contact 2
6	Common Relay Contact 2
7	Normally Open Relay Contact 2
8	Normally Closed Relay Contact 1
9	Common Relay Contact 1
10	Normally Open Relay Contact 1

Massbild in mm



Bestellcode

9800.32.400 MR380-2 – Auswerteinheit Optischer Mikroschalter



Haben Sie Fragen?

Telefon: +41 (0)44 843 40 20 oder Mail: sales@micronor.ch