

MR386 SERIE



Für die Mienen, Prüflabore und EMV

- ➔ 100% passiver Sensor – keine Elektronik
- ➔ Immun gegen EMI / RFI Geräusche
- ➔ Immun gegen „High-Voltage“
- ➔ Übertragungslängen bis zu 4000m

Produktbeschreibung

Der patentierte Faser Optische Mikroschalter von MICRONOR ist zusammen mit dem Signalwandelmodul MR380 eine ideale Lösung wo ein 100% passiver Schalter gefragt ist.

Der Schalter kann exponiert in EX, RFI, EMV, Hochspannung oder unter Blitzschlag Bedingungen eingesetzt werden. Das Schaltverhalten sowie die Montagebohrungen sind gleich wie ein Standard Mikroschalter.

Anwendung

Ersatz von Standard Mikroschalter wenn diese aus Umweltgründen nicht genügen.

Technische Daten

Kunststoffvariante

Schaltzyklen	1'000'000 Schaltungen
Schaltkraft	1.49 N
Lösekraft	0.49 N
Hysterese	0.25mm
Schaltgeschwindigkeit	150 /min.
Temperaturbereich	-5 °C ... +60°C

Metallvariante

Schaltzyklen	1'000'000 Schaltungen
Schaltkraft	0.49 N
Lösekraft	0.13 N
Hysterese	0.26mm
Schaltgeschwindigkeit	150 /min.
Temperaturbereich	-40 °C ... +80°C

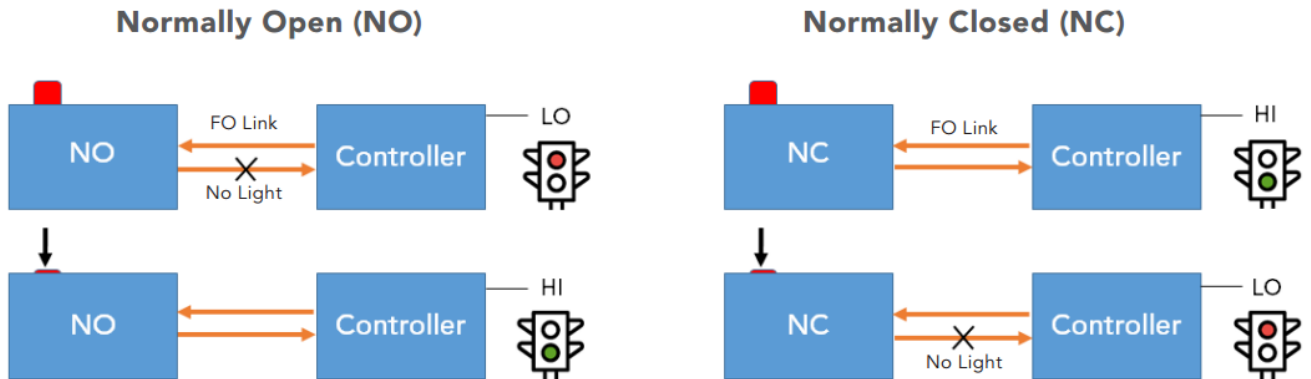
Allgemeine Daten

Feuchtigkeit	15-90%RH
Schutzart	IP40
Vibration	10 bis 55Hz, 1.5mm

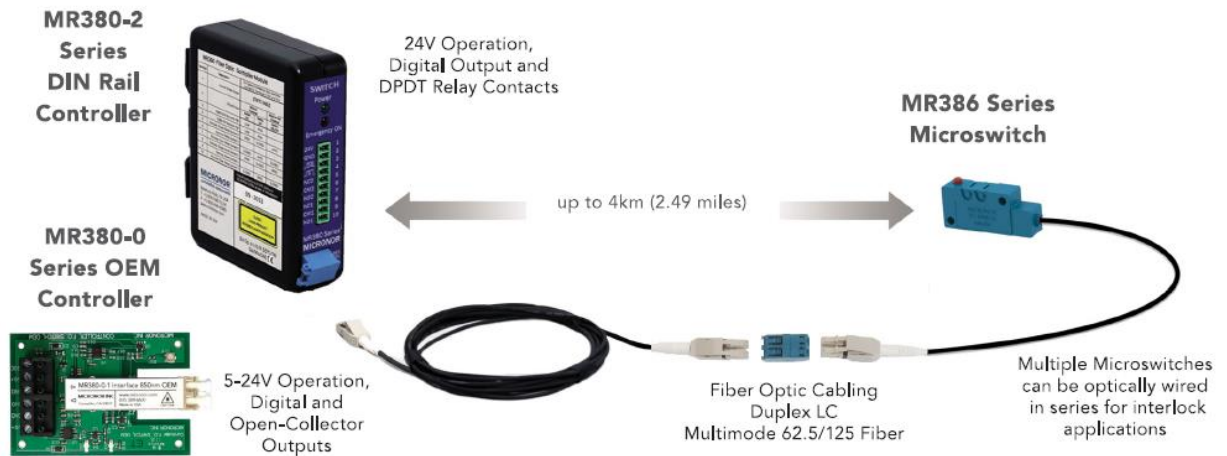
MR386 SERIE



Funktionsübersicht



Systemübersicht

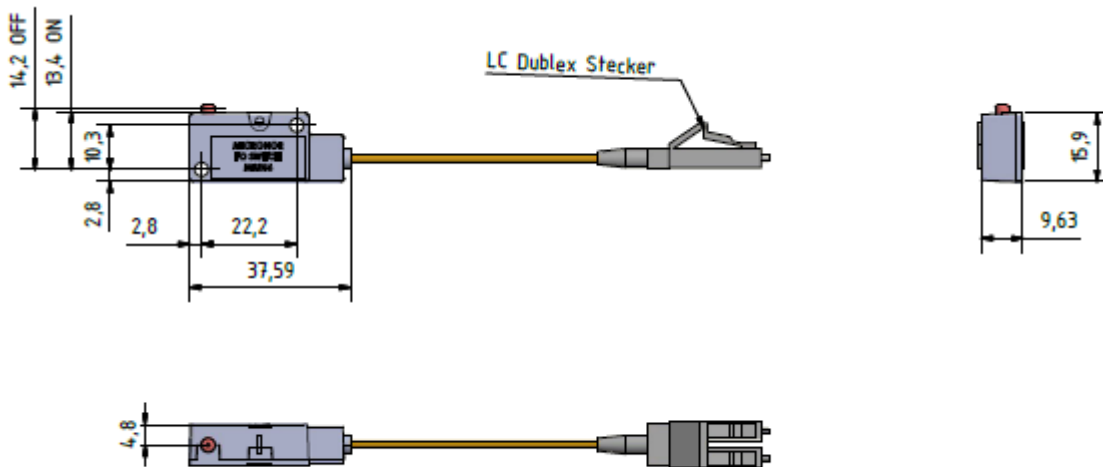


➔ **Passende Auswerteinheiten finden Sie mit Datenblatt auf unserer Web**

MR386 SERIE



Massbild in mm



Bestellcode

9800.32.500	MR386 - Optischer Mikroschalter, NO, MRI nicht-metallisch, 1.5m, 62.5/125 Pigtail
9800.32.501	MR386 - Optischer Mikroschalter, NO, MRI nicht-metallisch, 3m, 62.5/125 Pigtail
9800.32.502	MR386 - Optischer Mikroschalter, NO, industriell, 1.5m, 62.5/125 Pigtail
9800.32.503	MR386 - Optischer Mikroschalter, NO, industriell, 3m, 62.5/125 Pigtail
9800.32.504	MR386 - Optischer Mikroschalter, NC, MRI nicht-metallisch, 1.5m, 62.5/125 Pigtail
9800.32.505	MR386 - Optischer Mikroschalter, NC, MRI nicht-metallisch, 3m, 62.5/125 Pigtail
9800.32.506	MR386 - Optischer Mikroschalter, NC, industriell, 1.5m, 62.5/125 Pigtail
9800.32.507	MR386 - Optischer Mikroschalter, NC, industriell, 3m, 62.5/125 Pigtail
9800.32.508	MR386 - Optischer Mikroschalter, NO, MRI nicht-metallisch, 1.5m, 50/125 Pigtail
9800.32.509	MR386 - Optischer Mikroschalter, NO, MRI nicht-metallisch, 3m, 50/125 Pigtail
9800.32.510	MR386 - Optischer Mikroschalter, NO, industriell, 1.5m, 50/125 Pigtail
9800.32.511	MR386 - Optischer Mikroschalter, NO, industriell, 3m, 50/125 Pigtail
9800.32.512	MR386 - Optischer Mikroschalter, NC, MRI nicht-metallisch, 1.5m, 50/125 Pigtail
9800.32.513	MR386 - Optischer Mikroschalter, NC, MRI nicht-metallisch, 3m, 50/125 Pigtail
9800.32.514	MR386 - Optischer Mikroschalter, NC, industriell, 1.5m, 50/125 Pigtail
9800.32.515	MR386 - Optischer Mikroschalter, NC, industriell, 3m, 50/125 Pigtail



Haben Sie Fragen?

Telefon: +41 (0)44 843 40 20 oder Mail: sales@micronor.ch