

MR221 X SERIE



Für die Industrie, Krananlage und Schleusen

- ➔ Rostfreies Gehäuse
- ➔ Bis zu 8 Programmierkanälen
- ➔ Auf Anschlussklemmen verdrahtet
- ➔ 2x Kabeldurchführung 1/2" NPT
- ➔ Schutzklasse IP65
- ➔ Wellenenden mit Woodruf Keilen

Produktbeschreibung

Robuster Getriebeendechalter im Edelstahlgehäuse einfach und variabel verbaubar. 100%-er Berührungsschutz und je nach Ausführung formschlüssiges Antriebskonzept bis zum Nocken. In verschiedenen Untersetzungen erhältlich. Das Rostfreie Gehäuse ist fast überall einsetzbar.

Anwendung

Dieser robuste Getriebeendechalter findet seinen Platz überall wo eine Endlage detektiert werden muss. Ob in Seiltrommeln von Krananlagen, Hubeinrichtungen oder Garagentoren ist er eine zuverlässige und sichere Lösung.

Technische Daten

Nutz Untersetzung	1:1 – 2500:1	(weitere auf Anfrage)
Schaltebenen / Programmierkanäle	2-8	(weitere auf Anfrage)
Anzeigeskala	S 360 (0°...360°)	
Gewicht	ca. 4.260 kg	
MTBF (IEC 60050)	Schalter ON/OFF 10 Mio. Zyklen Mechanisch 200'000h	
Drehzahl	max. 1000 U/min	
Wellenbelastung	radial 100N, axial 50N	
Schutzart	IP 65 EN 60 529 Nema4	
Schockfestigkeit	1000m/s ² , 3ms	IEC 68-2-27
Vibrationsfestigkeit	50 m/s ² , 10....1000 Hz	IEC 68-2-6
Feuchtigkeit	85% rh	
Temperaturbeständigkeit	-15 °C +60 °C	

MR221 X SERIE



Mikroschalter Typen

Bild	Beschreibung
	S840 V20 Wechsler für Kabelschuh 6.3x0.9mm Silber Kontakt
	Schaltleistung 10A 250V AC / 6A 24V DC

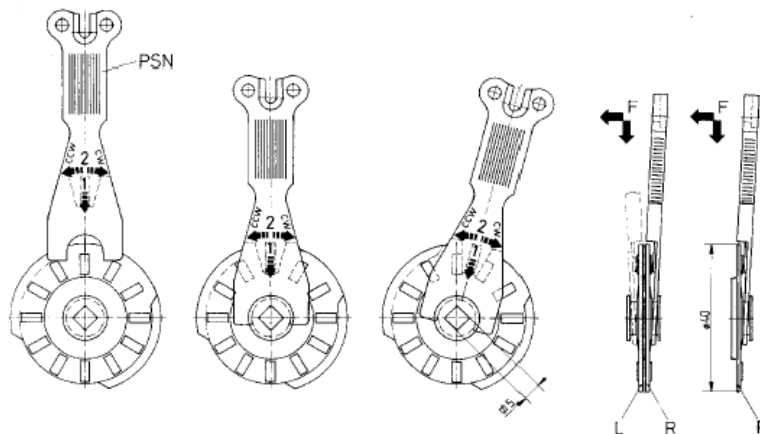
Lebensdauer mechanisch	> 10 Mill.
Schalzhäufigkeit	5 Hz
Kontaktpreldauer	<4 ms
Betätigungsgeschwindigkeit	>10 µm/s
Kontaktöffnungsweite	0,6 mm
Kontaktdruck	0,2 N

Nockenscheibentypen und Einstellung

Bild	Beschreibung
	Doppelnockenscheibe
	Einstellbar mit mitgelieferten PSN Schlüsseln
	Frei einstellbar von 6°-180° °
	Material: Grilon T300

Einstellanleitung NK Nockenscheiben

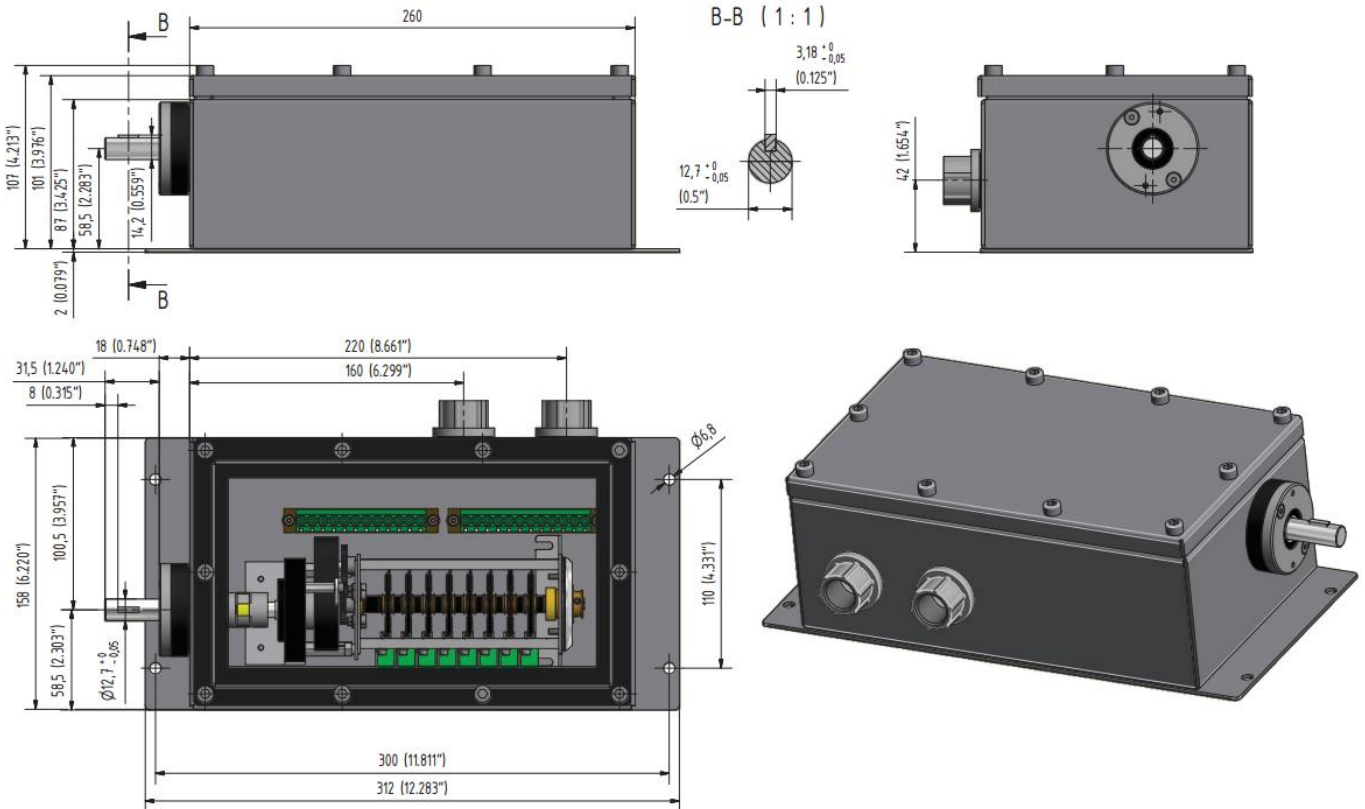
Zum Einstellen der NK Scheibe - PSN Schlüssel in die Nocke einfahren, leicht andrücken und mit drehen des Schlüssels die Nockenscheibe verstellen.



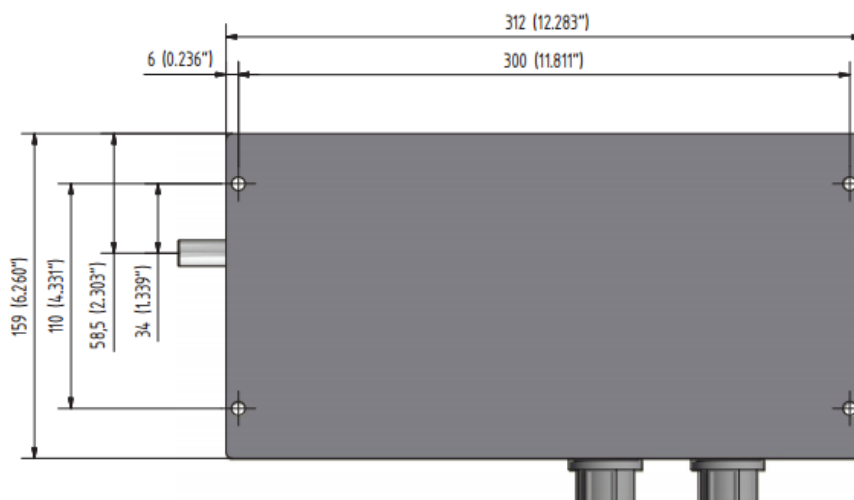
MR221 X SERIE



Massbild in mm



Montagebohrungen in mm



MR221 X SERIE



Anschlussbelegung

Standardverdrahtungssatz (inklusive)
Schraubklemme

24 x Typ MKDS 5/3-6,35 (max. 6 mm²)

Switch no.	Function	Terminal Block
1	COM	1
	NC	2
	NO	3
2	COM	4
	NC	5
	NO	6
3	COM	7
	NC	8
	NO	9
4	COM	10
	NC	11
	NO	12
5	COM	13
	NC	14
	NO	15
6	COM	16
	NC	17
	NO	18
7	COM	19
	NC	20
	NO	21
8	COM	22
	NC	23
	NO	24



MR221 X SERIE



Bestellcode

MR 221 X		926	x.	x	x.	x	x	x
926	MR221X							
UNTERSETZUNG								
0	12,5 : 1							
1	20 : 1							
2	25 : 1							
3	30 : 1							
4	40 : 1							
5	50 : 1							
6	75 : 1							
7	100 : 1							
8	200 : 1							
9	750 : 1							
SCHNITTSTELLE								
0	Keine Schnittstelle							
1	Mit MR265 Strom-Schnittstelle 4-20mA - bis und mit 6 Schalter							
SCHALTEREBENE								
0	2 Schalter							
1	3 Schalter							
2	4 Schalter							
3	5 Schalter							
4	6 Schalter							
5	7 Schalter							
6	8 Schalter							
SCHALTERTYP								
0	S840 V20 Wechsler mit Kabelschuhkontakt 6.3x0.9mm Silber Kontakte							
1	S870 W Wechsler mit Schraubanschluss Silber Kontakt							
2	S845 Zwangsöffner Gold Kontakt							
NOCKENSCHLEIBE								
0	Einfachnockenscheiben NK4101							
1	Doppelnockenscheiben NK4201							
2	Einfachnockenscheiben NV4101							
NOCKENFORM								
0	20° Vertiefung							
1	60° Vertiefung							
2	90° Vertiefung							
3	180° Vertiefung							
4	Blinker Nocken 15x12°							
5	20° Erhöhung							
6	60° Erhöhung							
7	90° Erhöhung							
8	180° Erhöhung							



Haben Sie Fragen?

Telefon: +41 (0)44 843 40 20 oder Mail: sales@micronor.ch